

MADIATHIIの仕様

タイプ	typeS / Standard	typeM / Middle	typeR / Rapid
刷版サイズ	830×680mm (max) ~ 324×330mm (min) ※OP: 270×278mm (min)		
刷版厚み	0.15mm (min) ~ 0.3 (max)		
最大露光サイズ	830×656mm 先端ともクワエ各12mm、 (8mmクランプオプション時: 830×664mm)		
露光ヘッド(波長)	830nm (ファイバーレーザーダイオード露光ヘッド搭載)		
光源	16ch	32ch	64ch
対応感材	TGP-ε・TGP-εv (完全無処理ネガタイプ)、TGP-S (ポジタイプ) 等のサーマルアルミCTPプレート		
インターフェイス	Gigabit Ethernet		
解像度	1,200(Wdot) / 2,400 / 2,438 / 2,540		
生産性(菊半寸延び/2,400dpi出力時)	11版/時	21版/時	33版/時
パンチ	ハイデル/ハイデル・パツファ/コモリ/大日本スクリーン/プロトコル		
外形寸法(WxDxH)	2,000×1,320×1,205mm (フィードトレイ含む)		
重量	785kg (フロア内蔵)	785kg (フロア内蔵)	800kg (フロア内蔵)
電源電圧	単相 200-240V 15A 3.6kW (フロア、フィードトレイ含む)		
接地	D種接地、要ブレーカー		
設置環境	21-25℃ (推奨環境) 18-26℃ (動作環境) 40-70% (結露なきこと)		
オプション	オートローダー (シングル、3カセットマルチ)、ショートコンベア、ビルトインブリッジ、シグナルタワー、エアフィルターユニット、270×278mm対応 (メーカーオプション)		

オートローダー

	SAL II (シングル)	MAL (3カセットマルチ)
型式	全自動搬送 (合紙自動除去)	
搬送	最大100枚 (100枚×1カセット)	最大300枚 (100枚×3カセット)
プレート	最大100枚 (100枚×1カセット)	最大300枚 (100枚×3カセット)
外形寸法 (WxDxH)	1,425×1,715×1,045mm	2,665×1,715×1,045mm
重量	約340kg	約630kg
電源	MADIATH接続による供給	
接地	D種接地	
設置環境	MADIATHと同じ	
オプション	予備プレートカセット (キャリア付き)	—

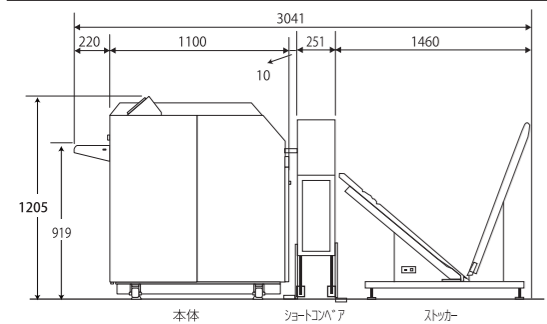
ストッカー

	S-940TGP-H (固定タイプ)	S-1310TGP-H (固定タイプ)
プレート幅	400~940mm	400~1,310mm
プレート長さ	370~1,160mm	370~1,160mm

ショートコンベア

形式	MADIATHショートコンベア
対象版	TGP-ε、TGP-εv 無処理版専用
外形寸法 (WxDxH)	338×1,177×1,084mm (本体251mm、挿入部127mm)
重量	55kg

設置スペースを379mm短縮 (ブリッジコンベア比)
無処理版のみ可能、後方排出時には必須

■外形寸法

プロセッサー

	P-940TGP	P-1310TGP
処理方式	ディップ浸透掻き取り現像	
処理通しと向き	中央通し膜面上向き	
工程	現像-水洗-ガム-乾燥	
搬送方法	ローラーニップ方式	
処理プレート	ポジタイプサーマルアルミCTPプレート TGP-S (スタンダード)	
プレートサイズ	幅 254 (min) ~ 940 (max) mm	254 (min) ~ 1,310 (max) mm
長さ	370 (min) ~ 1,160 (max) mm	370 (min) ~ 1,600 (max) mm
プレート厚み	0.15-0.4mm	
使用薬品	(現像液) DV / (現像補充液) DVR / (ガム液) GUM / (添加剤) MAB	
現像時間	12秒	
処理能力(菊全判縦通し)	79版/時	113版/時
槽内容量	現像20L / 水洗4L / ガム4L	現像45L / 水洗9L / ガム9L
乾燥	温風Dry方式	
外形寸法 (WxDxH)	1,550x1,042x1,060mm	1,836x1,387x1,064mm
重量	本体 約220kg (処理液を含みません)	約390kg (処理液を含みません)
補充装置	約5kg	
給水装置	約6kg	
電源	AC200V 単相13.5A (3相9A) 2.7kw 50/60Hz	AC200V 単相24A (3相16A) 4.8kw 50/60Hz
使用環境	温度: 20~27℃ 湿度: 30~70%RH	
オプション	I/Fキット / トランスポーター / 挿入台 / ストッカー / チラー接続パーツなど	

サーマルグリーンプレートシステム

MADIATH II


サーマルアルミCTPプレート
TGP-ε TGP-εv TGP-S
環境に配慮した、サーマルCTPシステムのスタンダード
三菱製紙株式会社

〒130-0026 東京都墨田区両国2丁目10番14号 両国シティコア <https://www.mpm.co.jp>

三菱王子紙販売株式会社

URL <https://mo-ps.co.jp/>

〒130-0026 東京都墨田区両国2-10-14 両国シティコア

ダイヤミック本部

【印刷感材営業部】 03(5600)1570

【東日本営業部】 【西日本営業部】
 東京 03(5600)1590 大阪 06(6228)1190 高松 087(868)0801 広島 082(224)2052
 札幌 011(281)1991 名古屋 052(251)9741 金沢 076(200)7002 京都 075(315)1400
 仙台 022(296)3221 福岡 092(281)4135



四六半裁対応サーマルプレートセッター

MADIATH II



新世代サーマルプレートセッターのスタンダード

環境保全に対応した最新サーマルCTPシステム

高生産性

TypeRとオートローダーとの組み合わせにより、最大33版/時(菊半寸伸び)の高生産性

3タイプをラインアップ

お仕事に合わせて出力スピードの異なる3タイプ(TypeS/M/R)の機械を用意

フルオート対応

プレートの供給から排出まで自動化するシングル・マルチカセットオートローダーが選択でき、連続自動運転が可能

インナーパンチ対応

様々な印刷機に対応したパンチが搭載可能!

高品質

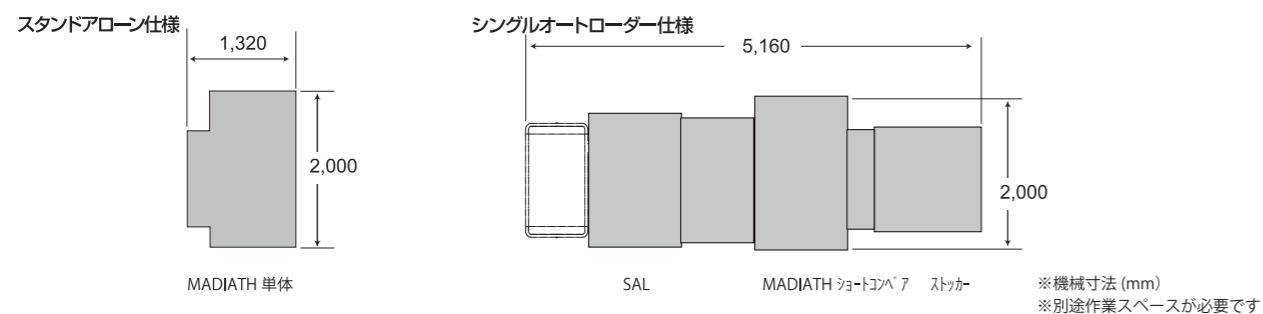
新世代ファイバーレーザーダイオード露光ヘッド搭載により、最高クラスの品質を実現

省エネルギー設計

非動作時には省エネルギーモードとなり、待機電力の46%を削減 ※従来機比較

省スペース

コンパクトなエンジンに加え、ショートコンベアをラインアップに追加。省スペースを実現



無処理サーマルアルミCTPプレート ネガタイプ

次世代完全無処理プレート

TGP-εv さまざまなシーンに対応する次世代無処理プレート

(epsilon/イプシロンv)

視認性	露光後の画像コントラストが上がり、版面確認が容易
機上現像性	早い刷りだしが可能となり、損紙も減少
耐傷性	傷・汚れに対する耐性が向上し、印刷品質の安定化に貢献
耐刷性	輪転機によるロングラン印刷でも安心して使用可能
汎用性	一般オフセットインキ、UVインキ、減感インキに対応

※TGP-E、TGP-EU 比較

完全無処理プレート

TGP-ε 小ロットの無処理化に対応したエントリーモデル

(epsilon/イプシロン)

	プレートTGP-ε	プレートTGP-εv
画像形成方式	重合型(ネガ版)	
露光光源	IRレーザー(800~850nm) 感度120mJ/cm ²	
プレートの厚み	0.15mm 0.20mm 0.24mm 0.30mm	
セーフライト	白色灯/UV カット灯(800lux 1時間以内)	
使用環境	温度:21~25℃ 湿度:40~70%(結露なきこと)	
網点再現性	1~99%(200LPI) (プレートセッターに依存) FM適正:あり	
耐刷枚数	5~10万枚(一般オフセットインキ) (印刷条件に依存)	10~20万枚(一般オフセットインキ) (印刷条件に依存) 5~10万枚(UVオフセットインキ) (印刷条件に依存)
インキ適合性	市販の一般オフセットインキ・減感インキ	市販の一般オフセットインキ・UVインキ・減感インキ

サーマルアルミCTPプレート ポジティブ

様々な領域のオフセット印刷に対応したサーマルアルミCTPプレートのスタンダード

UVインキや減感インキなどオールラウンドに対応し高耐刷を実現

FMスクリーニング等の高精細に対応した高い品質安定性

現像液のロングライフ、廃液量減を実現した高いエコロジー性

TGP-S

(Standard/スタンダード)

プレートTGP-S

画像形成方式	現像液	10L	耐刷枚数	10~20万枚(一般オフセットインキ) (印刷条件に依存) 5~10万枚(UVインキ)
露光光源	現像補充液	5L / 10L / 100L	網点再現性	1~99%(200LPI) (プレートセッターに依存) FM適正:あり
プレートの厚み	ガム液	5L / 10L / 100L	インキ適合性	市販の一般オフセットインキ・UVインキ・減感インキ
セーフライト	添加剤	2L		
使用環境	染色液	1L		

処理薬品

TGP-DV	現像液	10L
TGP-DVR	現像補充液	5L / 10L / 100L
TGP-GUM	ガム液	5L / 10L / 100L
TGP-MAB	添加剤	2L
TGP-MV	染色液	1L

印刷用薬品

TGP-FS	給湿液	1L / 20L	希釈して使用(3~5%)
TGP-CL	プレートクリーナー	1L	原液使用